

Ciepłomierz Ultradźwiękowy RC12

Karta techniczna (RC 12 DN 15 – DN 40)

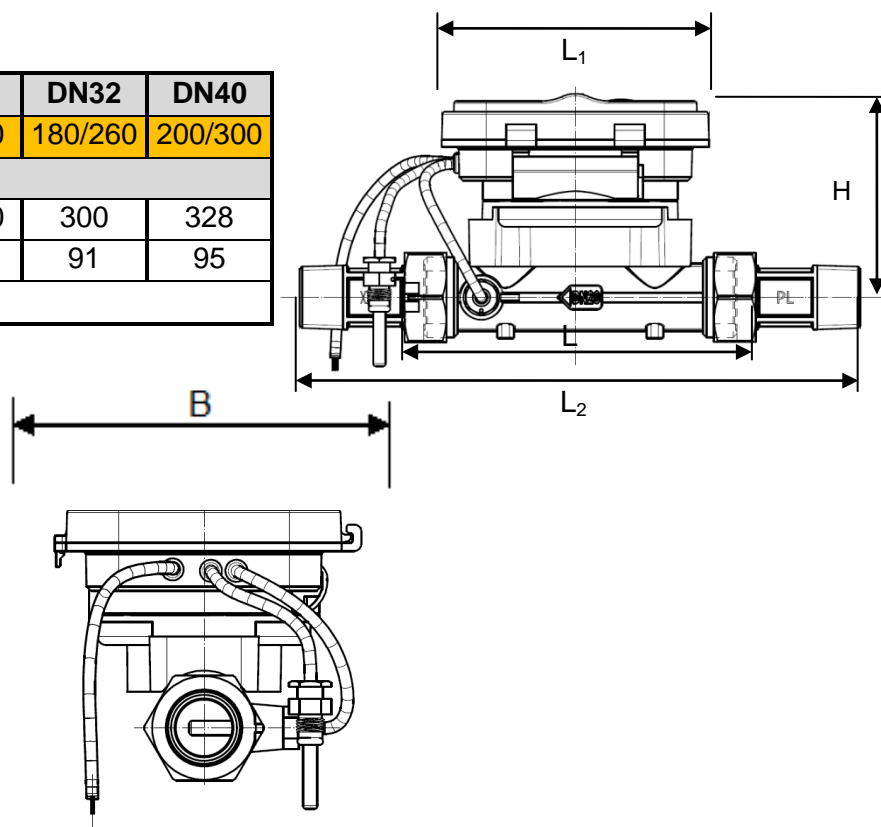
Charakterystyka Produktu

- Przeznaczony do pomiaru zużycia ciepła w mieszkaniowych i węzłowych instalacjach centralnego ogrzewania;
- Certyfikowany na podstawie MID: DE-13-MI004-PTB010;
- Zgodny z normami PN-EN 1434;
- Bateria posiada żywotność 10 lat;
- Wysoka dokładność i wysoka stabilność pomiaru w całym zakresie przepływu;
- Niski próg rozruchu;
- Nie wymaga prostych odcinków pomiarowych za i przed przetwornikiem przepływu, zarówno dla instalacji poziomych i pionowych;
- Możliwość montażu na instalacji w dowolnej pozycji;
- Kompatybilny z protokołem komunikacji EN 13757 oraz MODBUS RTU możliwość zastosowania modułu radiowego;
- Rodzaje komunikacji: interfejs optyczny, wyjście impulsowe, MBUS, 485;
- Unikatowo zaprojektowany wyświetlacz może być ustawiany w zakresie 0 - 120 ° w pionie i może być obracany w zakresie 0-350 ° w poziomie, co ułatwia użytkownikowi odczyt danych.



	DN15	DN20	DN25	DN32	DN40		
L	110	130	190	160	260	180/260	200/300
L ₁	111						
L ₂	204	234	294	280	380	300	328
H	82	85	88	91	95		
B	108						

Wszystkie średnice podane są w mm.



Specyfikacja techniczna produktu

Średnica Nominalna DN (mm)	15		20		25		32	40	
Długość korpusu (mm) L	110	130	190	160	260	180/260	200/300		
Połączenie gwintowe (inch)	G 3/4 B	G 1 B	G 1 B	G 1 1/4 B	G 1 1/4 B	G 1 1/2 B	G 2 B		
Śrubunek (inch)	R 1/2	R 3/4	R 3/4	R 1	R 1	R 1 1/4	R 1 1/2		
Strata ciśnienia (kPa/q _p)	14	18	14	7	17	15	20	13	11
Przepływ nominalny q _p (m ³ /h)	0.6	1.5	0.6	1.5	2.5	3.5	6	6	10
Różnica przepływów (Q _p :Q _i)	100:1 (50:1 or 250:1)								
Możliwy maksymalny odczyt przepływu (m ³)	999999.99								
Możliwy maksymalny odczyt ciepła (GJ)	99999999								
Klasa dokładności	Class 2								
Maksymalne ciśnienie	1.6MPa								
Obliczanie zużycia ciepła	start od 0.25K								
Klasa ochronny	IP 65								
Zakres temperatur	4 ~ 95°C (możliwy 4 ~ 130°C)								
Różnica temperatur	3~60K (2~110K)								
Klasa środowiskowa	Klasa A (5~55°C) or Klasa B (-25~55°C) opcjonalnie								
Zasilanie	3.6V bateria litowa (24VDC dla RS485 opcjonalnie)								
Żywotność baterii	10 lat								
Pozycja montażu	dowolna								
Czujniki temperatury	Pt1000 (Pt500 opcjonalnie)								

Domyślna komunikacja

Interfejs optyczny	Ustawienia domyślne
--------------------	---------------------

Możliwe rodzaje komunikacji

M-Bus	Możliwość wyboru jednego interfejsu komunikacji.
RS485	
Wyjście impulsowe	
Wyjście impulsowe i M-Bus	