

WODOMIERZ JEDNOSTRUMIENIOWY MOKROBIEŻNY

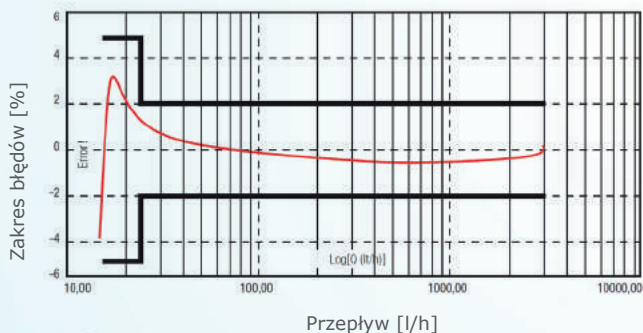
CD ONE TRP

Wodomierz CD ONE TRP należy do rodziny wodomierzy jednostrumieniowych mokrobieżnych z zabezpieczonymi rolkami liczydła, wyprodukowanych przez firmę Maddalena. Wodomierze zostały zaprojektowane i są produkowane przy przestrzeganiu rygorystycznych wymogów wskazanych w Dyrektywie WE2004/22 MID oraz w Europejskiej Normie EN 14154. Wodomierz CD ONE TRP charakteryzuje się doskonałymi parametrami metrologicznymi przy niskich natężeniach przepływu, z jednoczesną wysoką wytrzymałością na ponadnormatywne przepływy i skoki ciśnienia. Wodomierz CD ONE TRP jest przystosowany do wyposażenia go w nadajniki impulsów najnowszej generacji oraz w moduły radiowe umożliwiające zdalny odczyt.

Podstawowe cechy:

- Przezroczysta tarcza ze szkła mineralnego hartowanego odpowiedniej grubości
- Możliwość nadruku na tarczy podziałowej kodu kreskowego wskazującego numer seryjny
- Korpus i głowica zamykająca wykonane z kutego mosiądzu
- Oś rolek cyfrowych wykonana ze stali nierdzewnej 18/8
- Filtr na wlocie zabezpieczający przed zanieczyszczeniami
- Kalibracja wewnętrzna i zewnętrzna (dająca się zaplombować)
- Mechanizm wewnętrzny wykonany z tworzywa sztucznego, niehigroskopijnego, zapobiegającego osadzaniu się kamienia osadowego oraz odpornego na zużycie
- Ciśnienie nominalne (PN) 16 bar
- Instalacja: w poziomie lub w pionie
- Maksymalna temperatura pracy: temperatura wody do 50°C
- Brak konieczności stosowania odcinków prostych przed i za wodomierzem na sieci wodociągowej

Wykres krzywej błędów

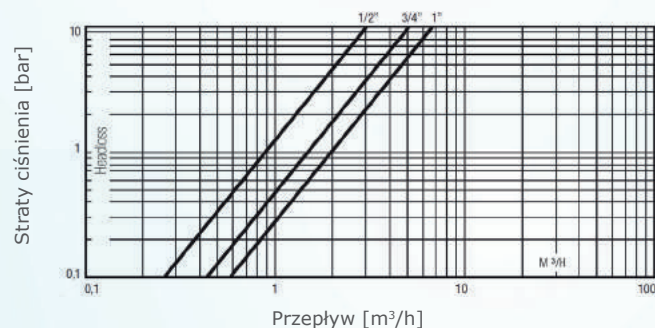
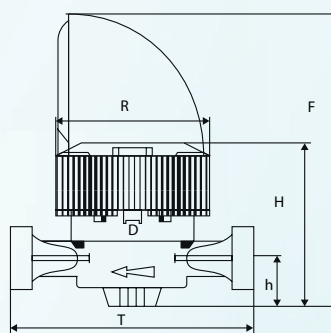


P.H.U. „Metering”
Anna Moder
98-113 Buczek, ul. Parkowa 1

tel. 43 677 48 07 / fax 43 677 47 50

Dane techniczne:

Średnica	mm cal	15 ½"	20 ¾"	25 1"
Klasa metrologiczna	R (Q ₃ /Q ₁)		160	
Q ₁	l/h	15,6	25	40
Q ₂	l/h	25	40	63
Q ₃	m ³ /h	2,5	4	6,3
Q ₄	m ³ /h	3,3	5	7,9
Klasa temperatury	T		30, 50	
Klasa wrażliwości profilu przepływu	-		U0-D0	
Rozruchowy przepływ	l/h	4-5	7-9	16-18
Maksymalne dopuszczalne ciśnienie	bar	16	16	16
Maksymalna wartość objętości	m ³	999,999	99,999	99,999
Minimalna działka elementarna	l	0,05	0,05	0,05
Ilość obrotów wirnika/litr		29,76	22,83	12,53
Waga	kg	0,75	0,92	1,25
Wartość impulsu	l/imp,	10	10	10
Długość L	mm	110	130	160
Wysokość H	mm	92	92	92
Odległość od osi do krawędzi h	mm	25,51	25,51	25,51

Krzywa strat ciśnienia**Wymiary**

P.H.U. „Metering”

Anna Moder

98-113 Buczek, ul. Parkowa 1

tel. 43 677 48 07 / fax 43 677 47 50