

# MVM DN15-DN40

## wodomierz objętościowy



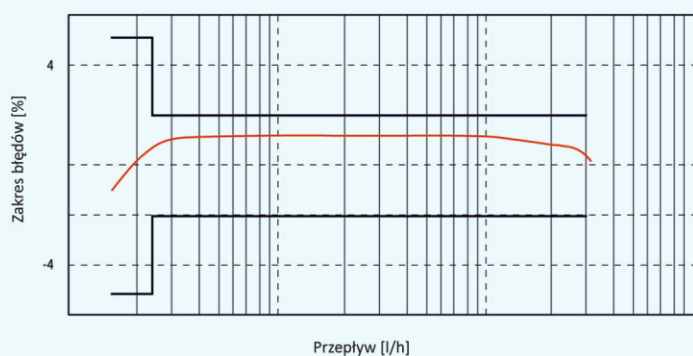
### Podstawowe cechy:

- **MVM** - wodomierz objętościowy, suchobieżny **przystosowany do montażu modułu radiowego**, przeznaczony dla przedsiębiorstw wodociągowych
- Maksymalna temperatura pracy 50°C
- Certyfikat badania typu wg MID
- Atest higieniczny PZH
- Mosiężny korpus
- Wysokie parametry metrologiczne, zachowana klasa metrologiczna niezależnie od pozycji montażu
- Ciśnienie robocze 16 bar
- Wkład pomiarowy wykonany z materiałów samosmarujących. Zapobiega osadzaniu się kamienia oraz wykazuje dużą wytrzymałość na zużycie
- W standardzie liczydło hermetyczne IP68
- Niewymagane odcinki proste przed i za wodomierzem
- Wszystkie modele standardowo przygotowane do zabudowy modułów impulsujących, M-Bus lub radiowych, w trakcie eksploatacji



LIBRARS  
ready

### Wykres krzywej błędów:



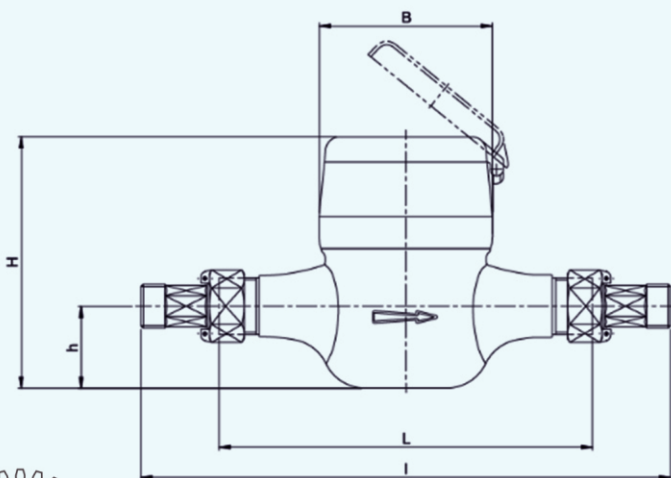


# MVM DN15-DN40 wodomierz objętościowy

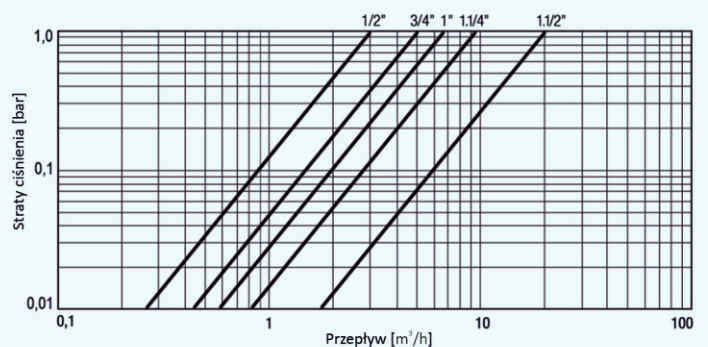
## Dane techniczne:

Średnica nominalna	DN	mm	15	20	20	25	32	40
Nominalny przepływ	$Q_3$	$m^3/h$	2,5	2,5	4,0	6,3	10,0	16,0
Zakres pomiarowy	R	$Q_3/Q_1$	160					
Minimalny przepływ	$Q_1$	l/h	15,625	15,625	25,0	39,4	62,5	100,0
Pośredni przepływ	$Q_2$	l/h	25,0	25,0	40,0	63	100	160
Maksymalny przepływ	$Q_4$	$m^3/h$	3,125	3,125	5,0	7,9	12,5	20,0
Rozruchowy przepływ	-	l/h	1,0	1,0	1,5	3,5	5,5	8,0
Zakres wskazań	-	$m^3$	99.999		999.999		999.999	9.999.999
Działka elementarna	-	l			0,02		0,20	
Ciśnienie pracy max	$P_{max}$	bar	16					
Strata ciśnienia max	$\Delta p$	bar	0,63					
Klasa temperatury	T	-	30, 50					
Klasa wrażliwości przepływu	-	-	U0, D0					
Pozycja zabudowy	-	-	dowolna					
Gwint króćca	G	cal	$3/4''$	1"	1"	$1\ 1/4''$	$1\ 1/2''$	2"
Długość konstrukcyjna	L	mm	110	130	130/190	260,0	260,0	300,0
Wysokość	H	mm	116	120	126	135	166	176
Średnica liczydła	B	mm	89	89	92	129	150	172
Waga	L	kg	0,875	1,00	1,23	3,02	4,61	6,48

## Wymiary:



## Krzywa strat ciśnienia:



**METERING**

Anna Moder Sp. z o.o.  
98-113 Buczek, ul. Parkowa 1  
+48 43 677 48 07  
metering@metering.com.pl  
www.metering.com.pl