



SC7 DN15-DN40 wodomierz ultradźwiękowy

Podstawowe cechy:

- **SC7** – wodomierz ultradźwiękowy **przystosowany do montażu modułu radiowego**
- Woda zimna 50°C
- Certyfikat badania typu wg MID – klasa metrologiczna **R250**
- Atest higieniczny PZH
- Pozycja montażu pozioma lub pionowa bez wpływu na metrologię
- Mosiężny korpus
- Brak ruchomych części, brak zużycia, długotrwałe i stabilne pomiary
- Niski przepływ rozruchowy
- Dwukierunkowy pomiar przepływu
- Detekcja temperatury wody, alarm temperaturowy
- Wykrywanie jakości sygnału ultradźwiękowego
- Stopień szczelności IP68, całkowite zanurzenie pod wodą podczas pracy
- Konfigurowalne parametry wyświetlacza ciekłokrystalicznego
- Bateria o żywotności min. 10 lat





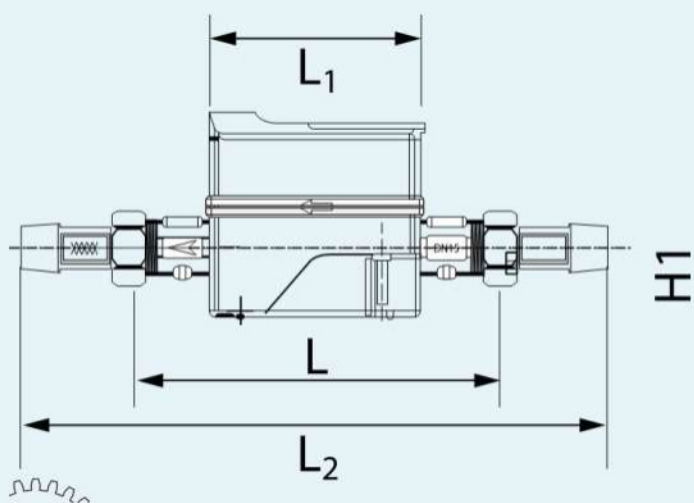
SC7 DN15-DN40 wodomierz ultradźwiękowy

Dane techniczne:

Średnica nominalna	DN	mm	15	20	25	32	40
Nominalny przepływ	Q_3	m^3/h	2,5	4,0	6,3	10,0	16,0
Zakres pomiarowy	R	Q_3/Q_1	250				
Minimalny przepływ	Q_1	l/h	10	16	25	40	64
Pośredni przepływ	Q_2	l/h	16	26	40	64	102
Maksymalny przepływ	Q_4	m^3/h	3,125	5,0	7,85	12,5	20,0
Zakres wskazań		m^3	99.999,99999				
Klasa dokładności	-	-	2				
Ciśnienie pracy max	P_{max}	bar	16				
Strata ciśnienia max	Δp	bar	0,4				
Klasa temperatury	T	-	T30 (T50 opcja)				
Klasa wrażliwości przepływu	-	-	U0, D0				
Pozycja zabudowy	-	-	H/V				
Gwint króćca	G	cal	$3/4''$	1"	$1\ 1/4''$	$1\ 1/2''$	2"
Długość konstrukcyjna	L	mm	110/165*	130/190*	260/160*	260	300
Wysokość	H	mm	91	91	91	128	139
Długość boku liczydła	L_1	mm	97				
Żywotność baterii	-	-	≥ 10 lat				
Zasilanie	-	-	3,6V bateria litowa				

* Długości na zamówienie

Wymiary:



METERING

Anna Moder Sp. z o.o.
98-113 Buczek, ul. Parkowa 1
+48 43 677 48 07
metering@metering.com.pl
www.metering.com.pl