



RC12 DN15-DN40 ciepłomierz ultradźwiękowy

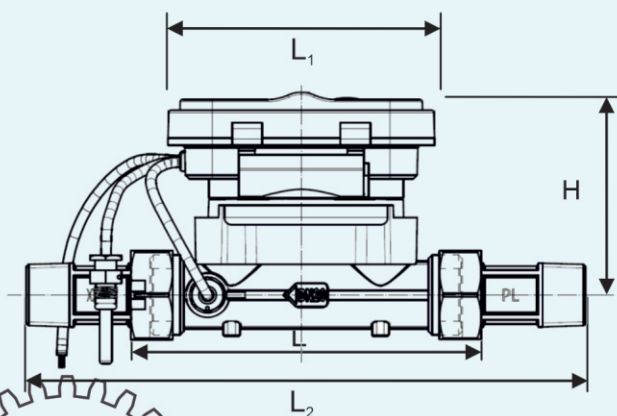
Podstawowe cechy:

- **RC12** – ciepłomierz ultradźwiękowy
- Dokładność pomiaru klasa 2
- Zakres temperatury 4°C do 95°C
- Ciśnienie robocze 16 bar
- Certyfikat Badania Typu MID
- Brak części ruchomych
- Odporność na zanieczyszczenia
- Dowolna pozycja zabudowy
- Niskie straty ciśnienia
- Wielofunkcyjny wyświetlacz LCD
- Jeden czujnik temperatury zamontowany bezpośrednio w korpusie przetwornika przepływu
- Łatwy montaż
- Ustawiany wyświetlacz, ułatwiający odczyt danych
- Baterie zasilające o dużej pojemności umożliwiające pracę w pełnym okresie legalizacji (min. 10 lat)
- Klasa ochrony IP65

Dane techniczne:

Średnica nominalna	DN	mm	15	15	20	25	32	40
Nominalny przepływ	Q_p	m^3/h	0,6	1,5	2,5	3,5	6,0	10,0
Klasa dokładności			Klasa 2					
Długość konstrukcyjna	L	mm	110	110	130/190	260/150	260	300
Wysokość	H	mm	82	82	85	88	91	95
Długość obudowy LCD	L_1	mm	111					

Wymiary:





RC12 DN15-DN40 ciepłomierz ultradźwiękowy

Dane techniczne:

Średnica nominalna	DN	mm	15	20	25	32	40
Nominalny przepływ	Q_p	m^3/h	0,6	2,5	3,5	6,0	10,0
Różnica przepływów		Q_p/Q_i	100:1 (50:1 lub 250:1)				
Strata ciśnienia		kPa/ Q_p	14,0	17,0	15,0	13,0	11,0
Zakres wskazań		m^3	999.999				
Zakres wskazań		GJ	99.999.999				
Klasa dokładności			Class 2				
Ciśnienie pracy max	P_{max}	bar	16				
Obliczanie zużycia ciepła			start od 0,25K				
Klasa ochrony			IP65				
Zakres temperatur			4 ~ 95°C (możliwy 4 ~ 130°C)				
Różnica temperatur			3 ~ 60K (2~130K)				
Klasa środowiskowa			Klasa A (5~55 °C) lub Klasa B (-25~110 °C) opcjonalnie				
Zasilanie			3,6V bateria litowa (24 VDC dla RS485 opcjonalnie)				
Żywotność baterii			10 lat				
Gwint króćca	G	cal	$3/4"$	1"	1 $1/4"$	1 $1/2"$	2"
Pozycja montażu			dowolna				
Czujniki temperatury			Pt1000 (Pt500 opcjonalnie)				

Domyślna komunikacja

Interfejs optyczny Ustawienia domyślne

Możliwe rodzaje komunikacji

M-Bus

RS485

Wyjście impulsowe

Wyjście impulsowe i M-Bus

Możliwość wyboru jednego interfejsu komunikacji



METERING

Anna Moder Sp. z o.o.

98-113 Buczek, ul. Parkowa 1

+48 43 677 48 07

metering@metering.com.pl

www.metering.com.pl