



SJ ONE R160 DN25

wodomierz jednostrumieniowy mokrobieżny

Podstawowe cechy:

- **SJ ONE** – wodomierz jednostrumieniowy, mokrobieżny z wyseparowanym zespołem bębneków liczydła, **przystosowany do montażu modułu radiowego** lub nadajnika impulsów
- Woda zimna 50°C
- Certyfikat badania typu wg MID – klasa metrologiczna **R160**
- Atest higieniczny PZH
- Mosiężny korpus i głowica
- Szkło hartowane
- Ciśnienie robocze 10/16 bar
- Standardowo wyposażony w pokrywkę
- Możliwość montażu w pionie lub w poziomie
- Całkowita odporność na zewnętrzne pole magnetyczne
- Dwustronne łożyskowanie wirnika na kamieniach technicznych
- Odporny na uderzenia hydrodynamiczne





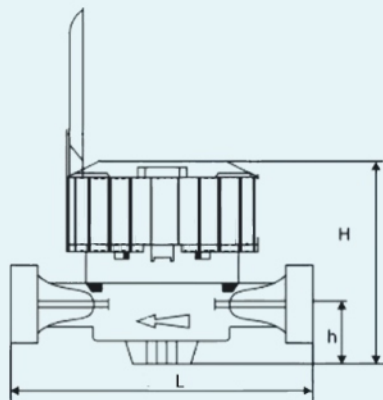
SJ ONE R160 DN25

wodomierz jednostrumieniowy mokrobieżny

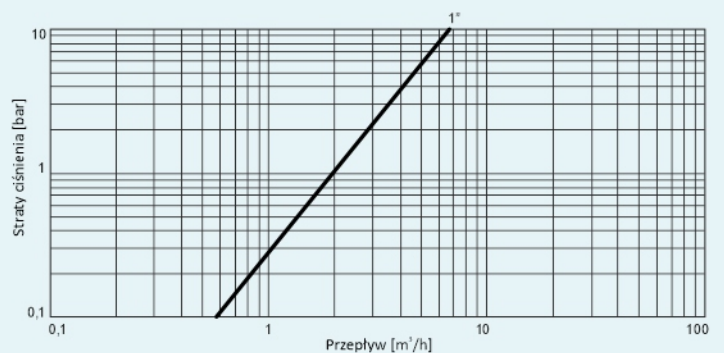
Dane techniczne:

Średnica nominalna	DN	mm	25
Minimalny przepływ	Q_1	l/h	39,38
Prześciowy przepływ	Q_2	l/h	63,01
Nominalny przepływ	Q_3	m^3/h	6,3
Maksymalny przepływ	Q_4	m^3/h	7,88
Rozruchowy przepływ		l/h	12
Zakres wskazań	-	m^3	99.999
Rozdzielczość odczytu	-	l	0,05
Maksymalne ciśnienie	P_{max}	bar	16
Strata ciśnienia	Δp	kPa	63
Klasa temperatury	T		30, 50
Klasa wrażliwości profilu przepływu	-	-	U0, D0
Pozycja zabudowy	-	-	H, V
Zakres pomiarowy R	Q_3/Q_1	-	H160, V100
Współczynnik	Q_2/Q_1	-	1,6
Gwint króćca	G	cal	1"
Długość konstrukcyjna	L	mm	160
Wysokość	H	mm	82,5
Średnica licznika	B	mm	77
Odlegość od osi krawędzi	h	mm	25
Waga (bez elementów złącznych)	-	kg	0,92
Wartość impulsu	K	l/imp	1

Wymiary:



Krzywa strat ciśnienia:



METERING

Anna Moder Sp. z o.o.

98-113 Buczek, ul. Parkowa 1

+48 43 677 48 07

metering@metering.com.pl

www.metering.com.pl