



WP WG W DN50-DN200 wodomierz śrubowy

Podstawowe cechy:

- **WP WG W** – wodomierz śrubowy, **przystosowany do montażu modułu radiowego**, przeznaczony dla przedsiębiorstw wodociągowych
- Maksymalna temperatura pracy 50°C
- Certyfikat badania typu wg MID – klasa metrologiczna **R200H/100V**
- Atest higieniczny PZH
- Korpus żeliwny, kołnierzykowy, PN10 lub PN16, pokrywany lakierem epoksydowym
- Montaż w pionie lub poziomie
- Liczydło obrotowe, 10-pozycyjne, zabezpieczone osłoną z klapką
- Wkład pomiarowy wykonany z materiału gwarantującego długotrwałe, niezawodne użytkowanie
- Łożyska wykonane z syntetycznego szafiru, osie ze stali nierdzewnej
- Standardowo przygotowany do montażu modułu radiowego lub elektronicznego nadajnika impulsów w trakcie eksploatacji
- Liczydło suchobieżne z transmisją magnetyczną
- Stopień szczelności IP68, całkowite zanurzenie pod wodą podczas pracy
- Odporny na uderzenia hydrodynamiczne



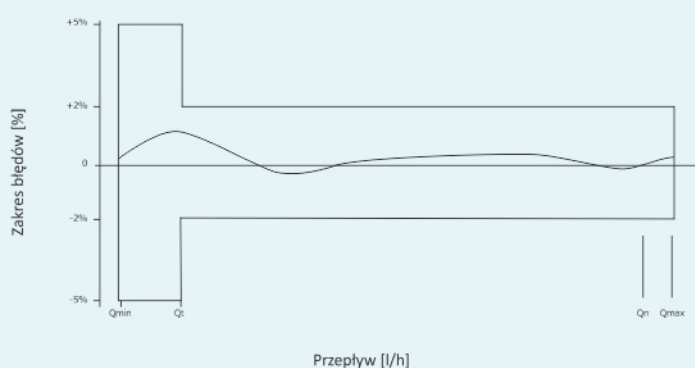


WP WG W DN50-DN200 wodomierz śrubowy

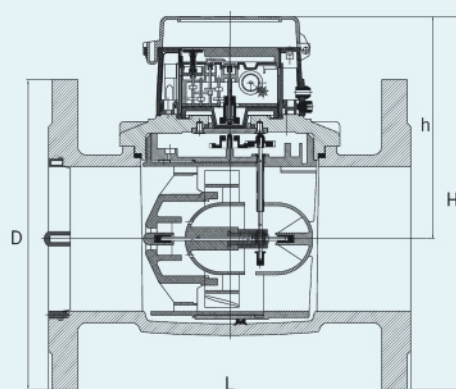
Dane techniczne:

Średnica nominalna	DN	mm	50	65	80	100	125	150	200	
Minimalny przepływ	Q_1	m^3/h	0,20	0,315	0,50	0,80	0,80	1,25	2,00	
Przejściowy przepływ	Q_2	m^3/h	0,32	0,5	0,8	1,28	1,28	2,0	3,2	
Nominalny przepływ	Q_3	m^3/h	40	63	100	160	160	250	400	
Maksymalny przepływ	Q_4	m^3/h	50	78,75	125	200	200	312,5	500	
Zakres wskazań	-	m^3	9.999.999,999					99.999.999,99		
Rozdzielczość odczytu	-	m^3	0,0005					0,005		
Maksymalne ciśnienie	P_{max}	bar					10/16			
Strata ciśnienia	Δp	kPa	0,25	0,4	0,25	0,4	0,4	0,25	0,4	
Klasa temperatury	T								T30/50	
Klasa wrażliwości profilu przepływu	-	-							U0, D0	
Pozycja zabudowy	-	-							H/V	
Zakres pomiarowy R	Q_3/Q_1	-							H200, V100	
Współczynnik	Q_2/Q_1	-							1,6	
Długość konstrukcyjna	L	mm	200	200	225	250	250	300	350	
Waga	-	kg	10	11,1	15	17,2	21,5	28,5	40	
Wartość impulsu	K	l/imp	10	10	10	10	100	100	100	

Wykres krzywej błędów:



Wymiary:



METERING

Anna Moder Sp. z o.o.
98-113 Buczek, ul. Parkowa 1
+48 43 677 48 07
metering@metering.com.pl
www.metering.com.pl