



SC7 DN50-DN600 wodomierz ultradźwiękowy

Podstawowe cechy:

- **SC7** – wodomierz ultradźwiękowy **przystosowany do montażu modułu radiowego**
- Maksymalna temperatura pracy 50°C
- Certyfikat badania typu wg MID – klasa metrologiczna **R400**
- Atest higieniczny PZH
- Pozycja montażu pozioma lub pionowa bez wpływu na metrologię
- Korpus żeliwny, kołnierzowy, pokrywany lakierem epoksydowym
- Brak ruchomych części, brak zużycia, długotrwałe i stabilne pomiary
- Kompatybilny ze złączem optycznym IrDA, wyjście impulsowe, RS485, przewodowy i bezprzewodowy M-Bus, GRPS i 4-20mA interfejs
- Protokół komunikacyjny kompatybilny z EN13757, OMS, GB/T 26831, CJ/T 188
- Niski przepływ rozruchowy - minimalna prędkość przepływu jest niższa o 1/3 niż dla tradycyjnego wodomierza
- Dwukierunkowy pomiar przepływu
- Detekcja temperatury wody, alarm temperaturowy
- Wykrywanie jakości sygnału ultradźwiękowego
- Stopień szczelności IP68, całkowite zanurzenie pod wodą podczas pracy
- Konfigurowalne parametry wyświetlacza ciekłokrystalicznego
- Bateria o żywotności min. 10 lat



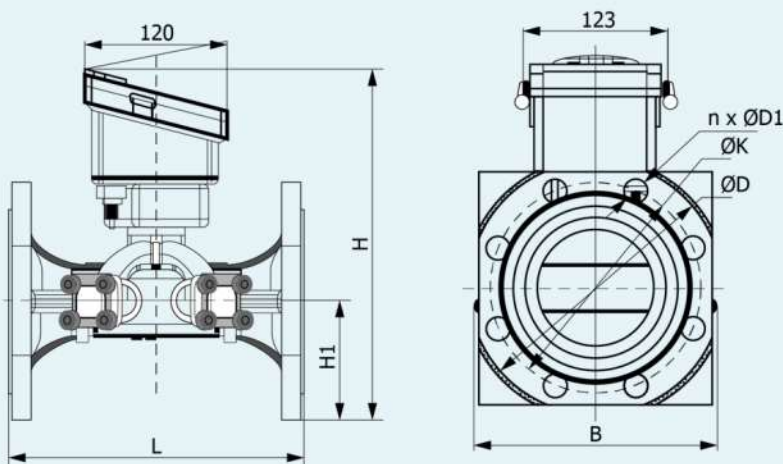


SC7 DN50-DN600 wodomierz ultradźwiękowy

Dane techniczne:

Średnica nominalna	DN	mm	50	65	80	100	125	150
Nominalny przepływ	Q_3	m^3/h	25	40	63	100	160	250
Zakres pomiarowy	R	Q_3/Q_1	400					
Minimalny przepływ	Q_1	l/h	63	100	158	250	400	625
Pośredni przepływ	Q_2	l/h	100	158	252	400	640	1000
Maksymalny przepływ	Q_4	m^3/h	31,25	50,00	78,75	125,00	200,00	312,50
Kanały	-	-	podwójny kanał					
Zakres wskazań		m^3	99.999.999				999.999.999	
Klasa dokładności	-	-	2					
Klasa szczelności	-	-	IP68					
Strata ciśnienia max	Δp	bar	0,25					
Klasa temperatury	T	-	T30/T50					
Klasa wrażliwości przepływu	-	-	U0, D0					
Pozycja zabudowy	-	-	H/V					
Wysokość od osi	H1	mm	65	70	90	100	125	130
Długość konstrukcyjna	L	mm	200/ 270	200/ 300	225/ 300	250/ 360	250/ 350	300/ 350
Wysokość	H	mm	245	250	275	290	300	400
Szerokość kołnierza	B	mm	172	190	205	230	250	285
Żywotność baterii	-	-	≥ 10 lat					
Zasilanie	-	-	3,6V bateria litowa					

Wymiary:



METERING

Anna Moder

98-113 Buczek, ul. Parkowa 1

+48 43 677 48 07

metering@metering.com.pl

www.metering.com.pl