

DS TRP

wodomierz wielostrumieniowy mokrobieżny



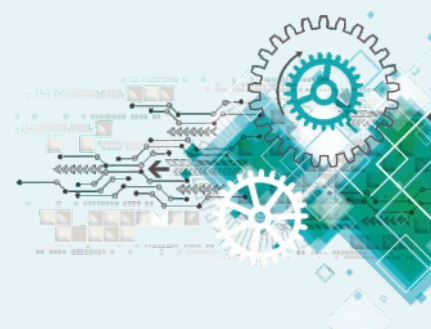
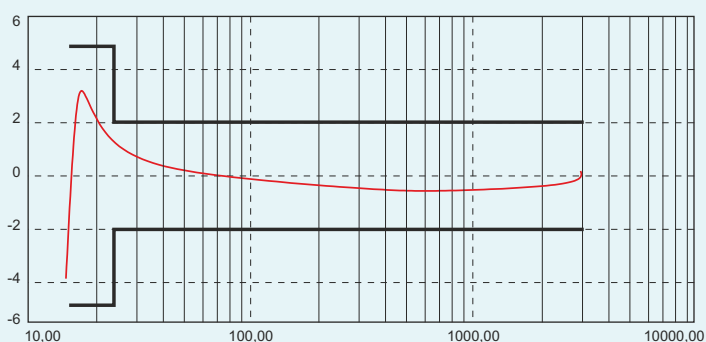
Podstawowe cechy:

- **DS TRP** - wodomierz wielostrumieniowy, mokrobieżny z wyseparowanym zespołem bębenków liczydła, **przystosowany do montażu modułu radiowego** lub nadajnika impulsów
- Woda zimna 50°C
- Zatwierdzenie typu wg MID – klasa metrologiczna **R100 i R160**
- Atest higieniczny PZH
- Mosiężny korpus i głowica
- Dziewięciopozycyjne liczydło
- Szkło hartowane
- Ciśnienie robocze 10/16 bar
- Standardowo wyposażony w pokrywkę
- Montaż w poziomie
- Całkowita odporność na zewnętrzne pole magnetyczne
- Dwustronne łożyskowanie wirnika na kamieniach technicznych
- Odporny na uderzenia hydrodynamiczne
- Niewymagane odcinki proste przed i za wodomierzem



LIBRARS
ready

Wykres krzywej błędów:





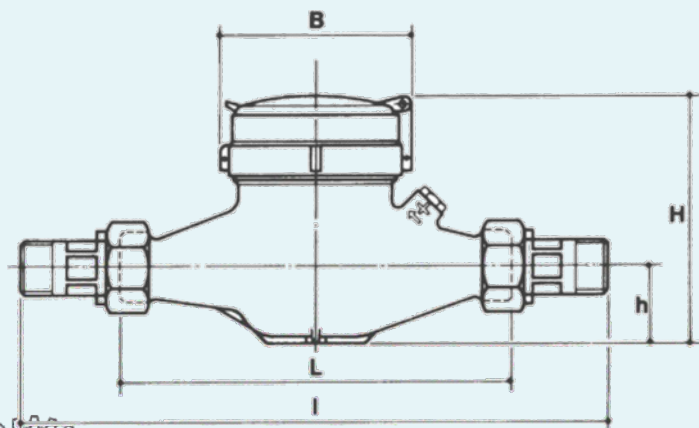
DS TRP wodomierz wielostrumieniowy mokrobieżny

Dane techniczne:

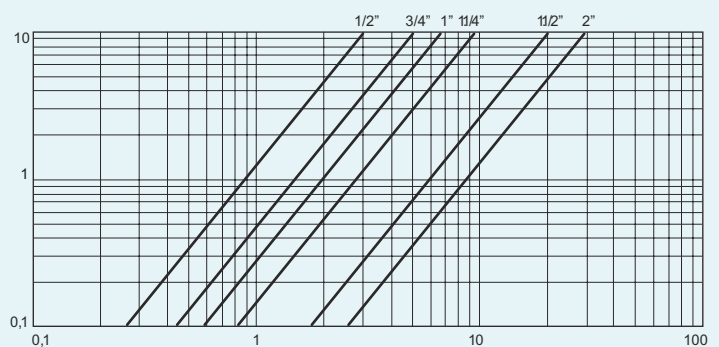
Średnica nominalna	DN	mm	25	32	40	50
Nominalny przepływ	Q ₃	m ³ /h	6,3	10,0	16,0	25,0
Zakres pomiarowy	R	Q ₃ /Q ₁	H100 lub H160			
Minimalny przepływ*	Q ₁	l/h	39,4	62,5	100,0	156,2
Pośredni przepływ*	Q ₂	l/h	63	100	160	250
Maksymalny przepływ	Q ₄	m ³ /h	7,9	12,5	20,0	31,25
Rozruchowy przepływ	-	l/h	16-18	22-24	28-30	28-30
Zakres wskazań		m ³	99.999	99.999	999.999	999.999
Działka elementarna	-	l	0,05	0,05	0,05	0,05
Ciśnienie pracy max	P _{max}	bar	16			
Strata ciśnienia max	Δp	bar	0,63			
Klasa temperatury	T	-	30, 50			
Klasa wrażliwości przepływu	-	-	U0, D0			
Pozycja zabudowy	-	-	pozioma			
Gwint króćca	G	cal	1 1/4"	1 1/2"	2"	2 1/2" / kołnierz
Długość konstrukcyjna	L	mm	260,0	260,0	300,0	300,0
Wysokość	H	mm	123,00	123,00	163,00	175,00
Średnica liczydła	B	mm	97,5	97,5	130,0	154,0
Waga	L	kg	2,30	2,40	4,50	9,5 / 14,0

* Wartości dla R160

Wymiary:



Krzywa strat ciśnienia:



METERING

Anna Moder

98-113 Buczek, ul. Parkowa 1

+48 43 677 48 07

metering@metering.com.pl

www.metering.com.pl